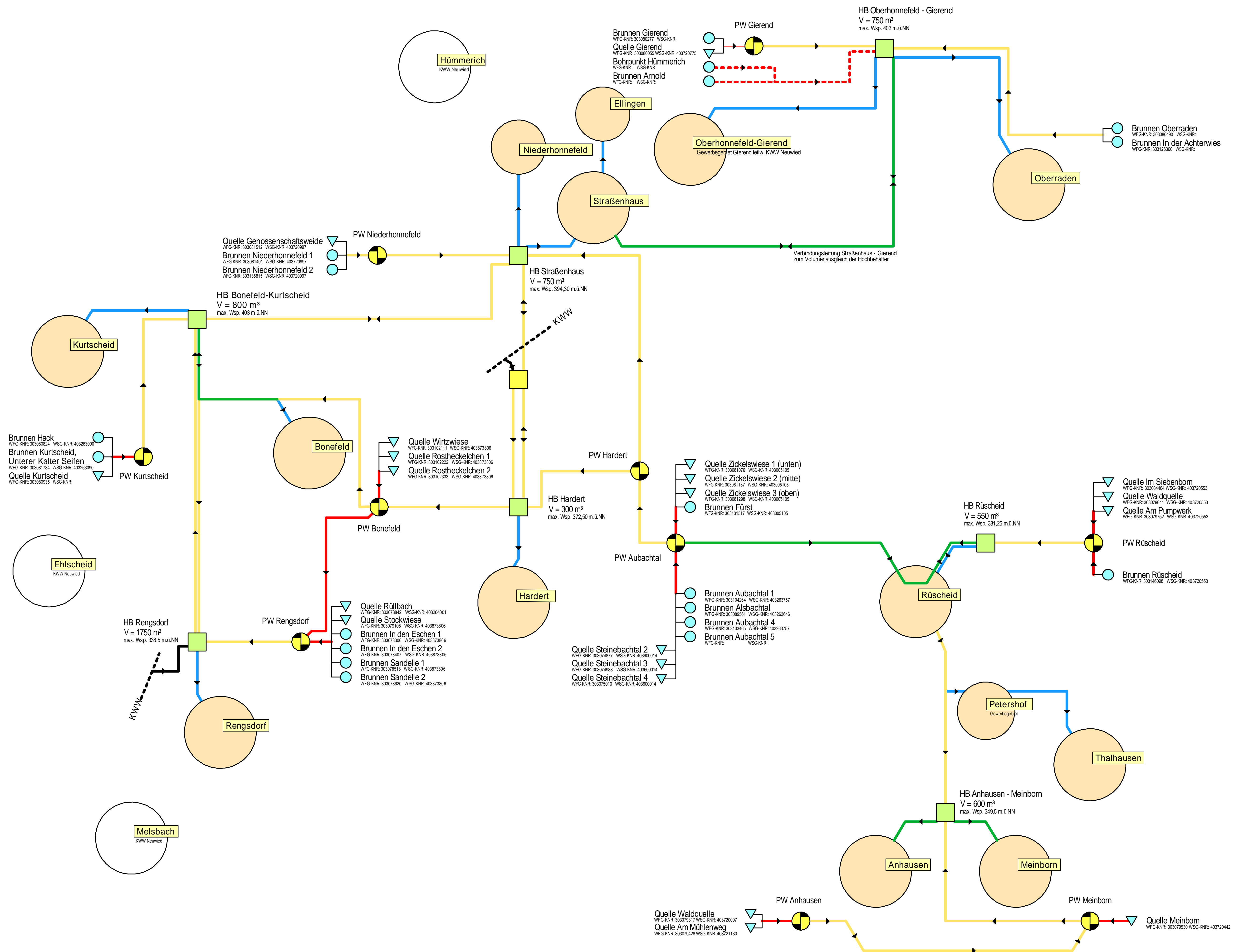


Verbandsgemeindewerke Rengsdorf

System der Wasserversorgung



Legende

	Quelfassung		Pumpwerk		Verteilerschacht		geplante Zulaufleitung		Verbindungs- und Versorgungsleitung		Versorgungsgebiet VGW Rengsdorf
	Brunnenfassung		Hochbehälter		Zulaufleitung		Druck- und Verbindungsleitung		Versorgungsleitung		Versorgungsgebiet KWW Neuwied